

# KENWOOD

## DNX8220BT DDX8022BT

---

SYSTÈME DE NAVIGATION GPS  
MONITEUR AVEC RÉCEPTEUR DVD

### MANUEL D'INSTALLATION

GPS-NAVIGATIONSSYSTEM  
MONITOR MIT DVD-RECEIVER

### INSTALLATION-HANDBUCH

GPS NAVIGATIESYSTEEM  
MONITOR MET DVD-ONTVANGER

### INSTALLATIE HANDLEIDING

SISTEMA DI NAVIGAZIONE GPS  
MONITOR CON RICEVITORE DVD

### MANUALE DI INSTALLAZIONE

SISTEMA DE NAVEGACIÓN GPS  
MONITOR CON RECEPTOR DE DVD

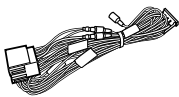
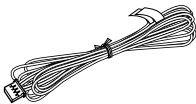
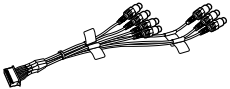
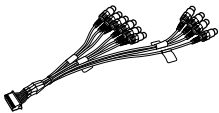
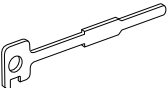
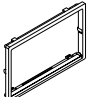
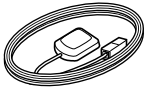

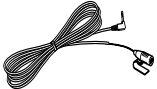
### MANUAL DE INSTALACIÓN

SISTEMA DE NAVEGAÇÃO GPS  
TELEVISOR COM RECEPTOR DVD

### MANUAL DE INSTALAÇÃO

Kenwood Corporation

# Accesorios

①		.....1
②		.....1
③		.....1
④		.....1
⑤		.....2
⑥		.....1
⑦	 DNX8220BT solamente	.....1
⑧	 DNX8220BT solamente	.....1
⑨		.....1

# Procedimiento de instalación

1. Para prevenir cortocircuitos, retire la llave del encendido y desconecte el terminal ⊖ de la batería.
2. Realice en forma adecuada las conexiones de cables de entrada y salida para cada unidad.
3. Conecte el cable en el mazo de cables.
4. Tome el conector B en el mazo de cables y conéctelo al conector de altavoz de su vehículo.
5. Tome el conector A en el mazo de cables y conéctelo al conector de alimentación externa de su vehículo.
6. Conecte el mazo de cables a la unidad.
7. Instale la unidad en el automóvil.
8. Conecte nuevamente el terminal ⊖ de la batería.
9. Pulse el botón de restauración.

## ⚠ ADVERTENCIA

- Si conecta el cable de encendido (rojo) y el cable de la batería (amarillo) al chasis del vehículo (tierra), puede ocasionar un cortocircuito, que puede provocar un incendio. Conecte siempre esos cables a la fuente de alimentación que pasa por la caja de fusibles.

## Recepción de señales GPS

La primera vez que encienda el DNX8220BT, debe esperar a que el sistema adquiera las señales de satélite por primera vez. Este proceso puede durar varios minutos. Asegúrese de que su vehículo se encuentre en el exterior en una zona abierta, alejado de edificios y árboles para una recepción más rápida. Una vez que el sistema haya recibido la señal del satélite por primera vez, la recibirá posteriormente de una forma más rápida.

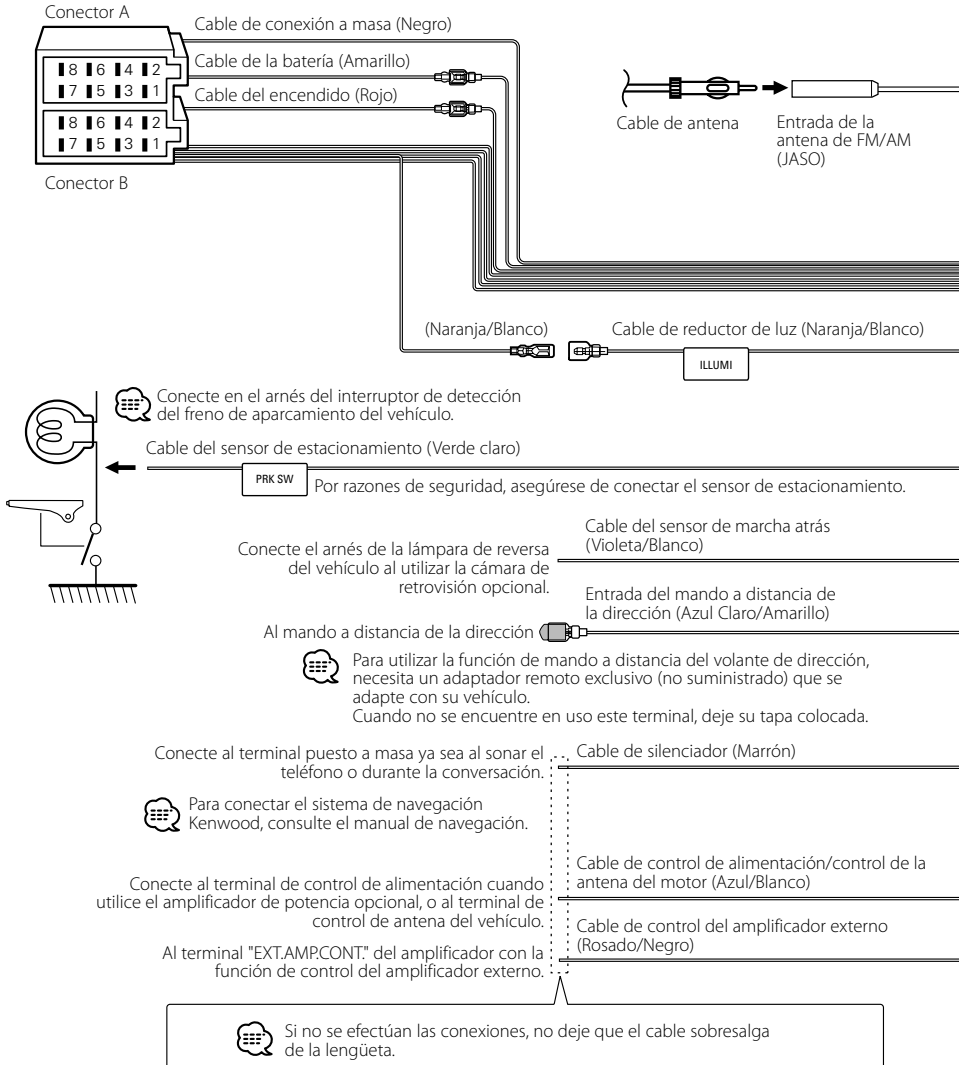


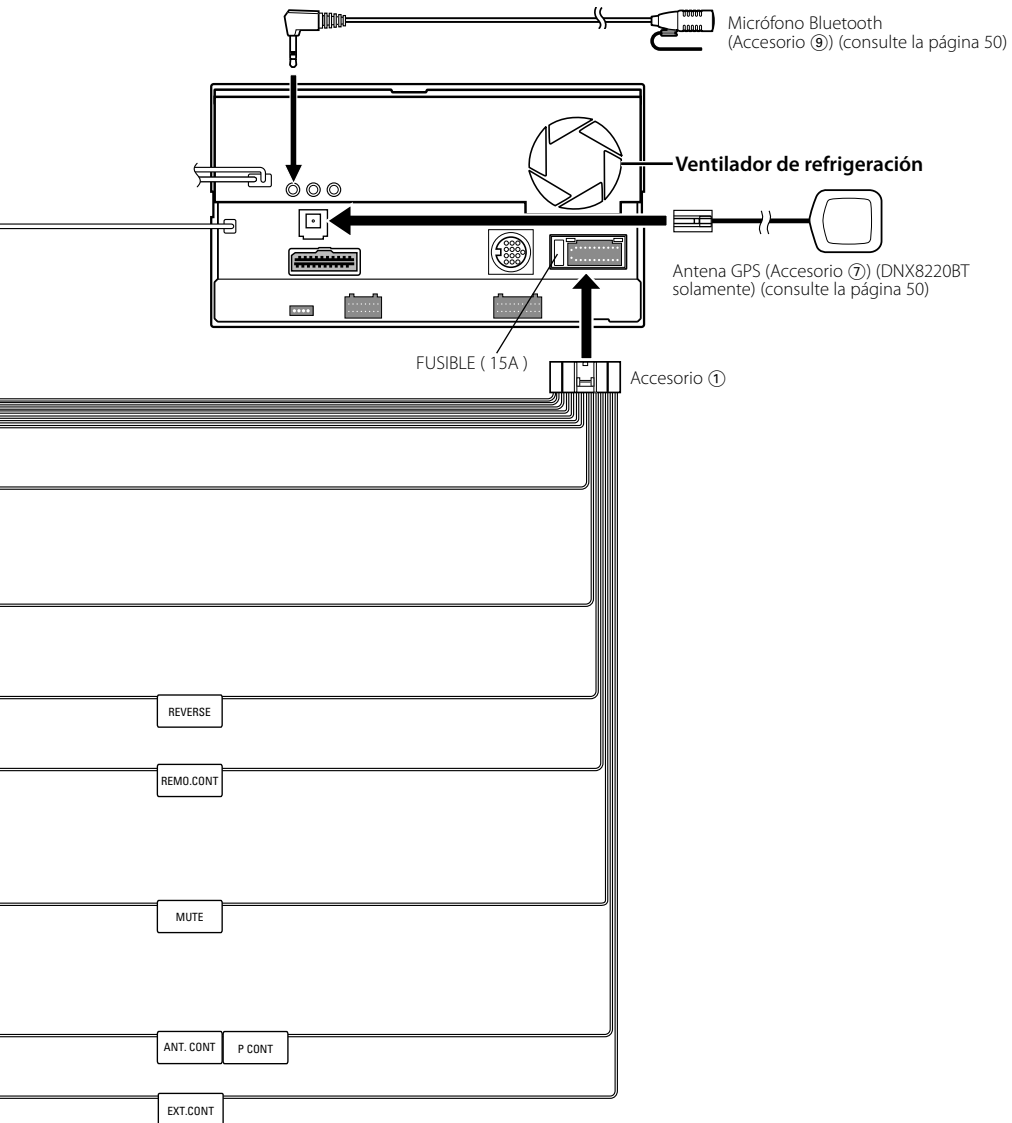
- El montaje y cableado de este producto requiere conocimientos y experiencia. Para su seguridad, deje el trabajo de montaje y cableado a profesionales.
- Asegúrese de utilizar para la unidad una fuente de alimentación de 12V CC con masa negativa.
- No instale la unidad en un sitio expuesto a la luz directa del sol, o excesivamente húmedo o caluroso. Asimismo evite los lugares muy polvorientos o sujetos a salpicaduras de agua.
- No utilice sus propios tornillos. Utilice únicamente los tornillos suministrados. Si utiliza tornillos erróneos, podría dañar la unidad.
- Si la alimentación no ENCIENDE (se visualiza "PROTECT"), el cable del altavoz podría tener un cortocircuito o podría haber tocado el chasis del vehículo y podría haberse activado la función de protección. Por lo tanto, es necesario revisar el cable e altavoz.

- Asegúrese de efectuar correctamente las conexiones de los cables, insertando los enchufes hasta que queden firmemente bloqueados.
- Si el encendido de su vehículo no tiene una posición ACC, o si el cable del encendido está conectado a una fuente de alimentación con voltaje constante tal como un cable de batería, la alimentación de la unidad no estará interconectada con el encendido (es decir, que no se encenderá o apagará junto con el encendido). Si desea interconectar la alimentación de la unidad con el encendido, conecte el cable del encendido a una fuente de alimentación que pueda conectarse y desconectarse con la llave de encendido.
- Utilice un conector de conversión disponible comercialmente si el conector no se ajusta al del vehículo.
- Aísle los cables desconectados con cinta de vinil o cualquier otra similar. Para prevenir los cortocircuitos, no quite las tapas de los cables o terminales desconectados.
- Si el panel de mandos tiene una tapa, asegúrese de instalar la unidad de tal forma que la placa frontal no golpee la tapa cuando se abra o se cierre.
- Si se funden los fusibles, asegúrese primero de que los cables no están en contacto pues pueden ocasionar un cortocircuito, luego reemplace el fusible dañado por uno nuevo que tenga la misma potencia de servicio.
- Conecte correctamente los cables de altavoz a los terminales que corresponden. La unidad se puede dañar o no funcionar si comparte los cables ⊖ o los conecta a tierra a cualquier parte metálica del vehículo.
- Después de haber instalado la unidad, asegúrese de que las luces de freno, los intermitentes, los limpiaparabrisas, etc. del automóvil funcionan correctamente.
- Instale la unidad en un ángulo de 30° o menos.
- Esta unidad tiene un ventilador de refrigeración (página 45) para reducir la temperatura interna. No monte la unidad en un lugar en el que el ventilador de refrigeración de la unidad pueda quedar obstruido. Si estas aberturas quedan bloqueadas, la refrigeración no se producirá, aumentando la temperatura interna y provocando averías.
- No presione fuerte sobre la superficie del panel al instalar la unidad en el vehículo. De lo contrario, podría producir rayones, averías o fallos.
- Podría disminuir la recepción si existen objetos metálicos cerca de la antena Bluetooth.



Unidad de antena Bluetooth





# Conexión de los cables a los terminales

## Guía de función del conector

Números de patillas para conectores ISO	Color de cable	Funciones
Conector de alimentación externa		
A-4	Amarillo	Batería
A-5	Azul/Blanco	Control de alimentación
A-6	Naranja/Blanco	Atenuador
A-7	Rojo	Encendido (CCA)
A-8	Negro	Conexión a tierra (masa)
Conector de altavoz		
B-1	Púrpura	Derecho trasero (+)
B-2	Púrpura/Negro	Derecho trasero (-)
B-3	Gris	Derecho delantero (+)
B-4	Gris/Negro	Derecho delantero (-)
B-5	Blanco	Izquierdo delantero (+)
B-6	Blanco/Negro	Izquierdo delantero (-)
B-7	Verde	Izquierdo trasero (+)
B-8	Verde/Negro	Izquierdo trasero (-)

## ▲ADVERTENCIA

### Conexión del conector ISO

La disposición de las patillas de los conectores ISO depende del tipo de vehículo. Asegúrese de efectuar las conexiones de manera apropiada para evitar que se dañe la unidad.

El ajuste de fábrica para la conexión del mazo de cables se describe más abajo en [1]. Si las patillas del conector ISO están dispuestas tal como se describe en [2], efectúe la conexión de la manera indicada en la figura.

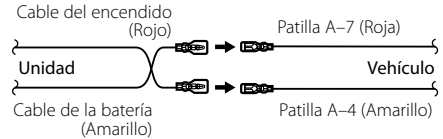
Asegúrese de volver a conectar el cable como se indica en [2], a continuación, para instalar la unidad en vehículos

**Volkswagen**, etc.

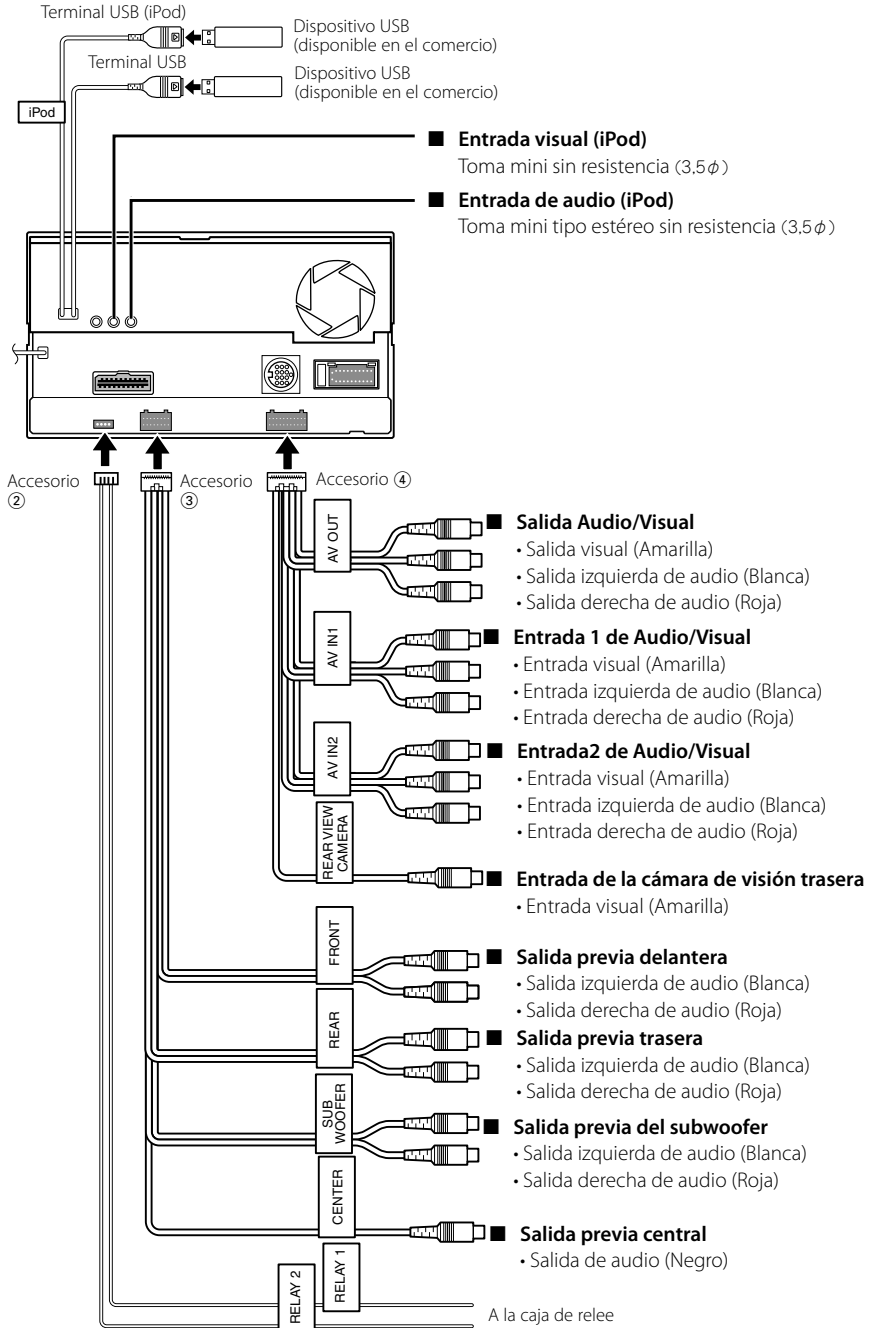
- [1] (Ajuste predeterminado) La patilla A-7 (roja) del conector ISO del vehículo está conectada al encendido y la patilla A-4 (amarilla) está conectada a la fuente de alimentación constante.



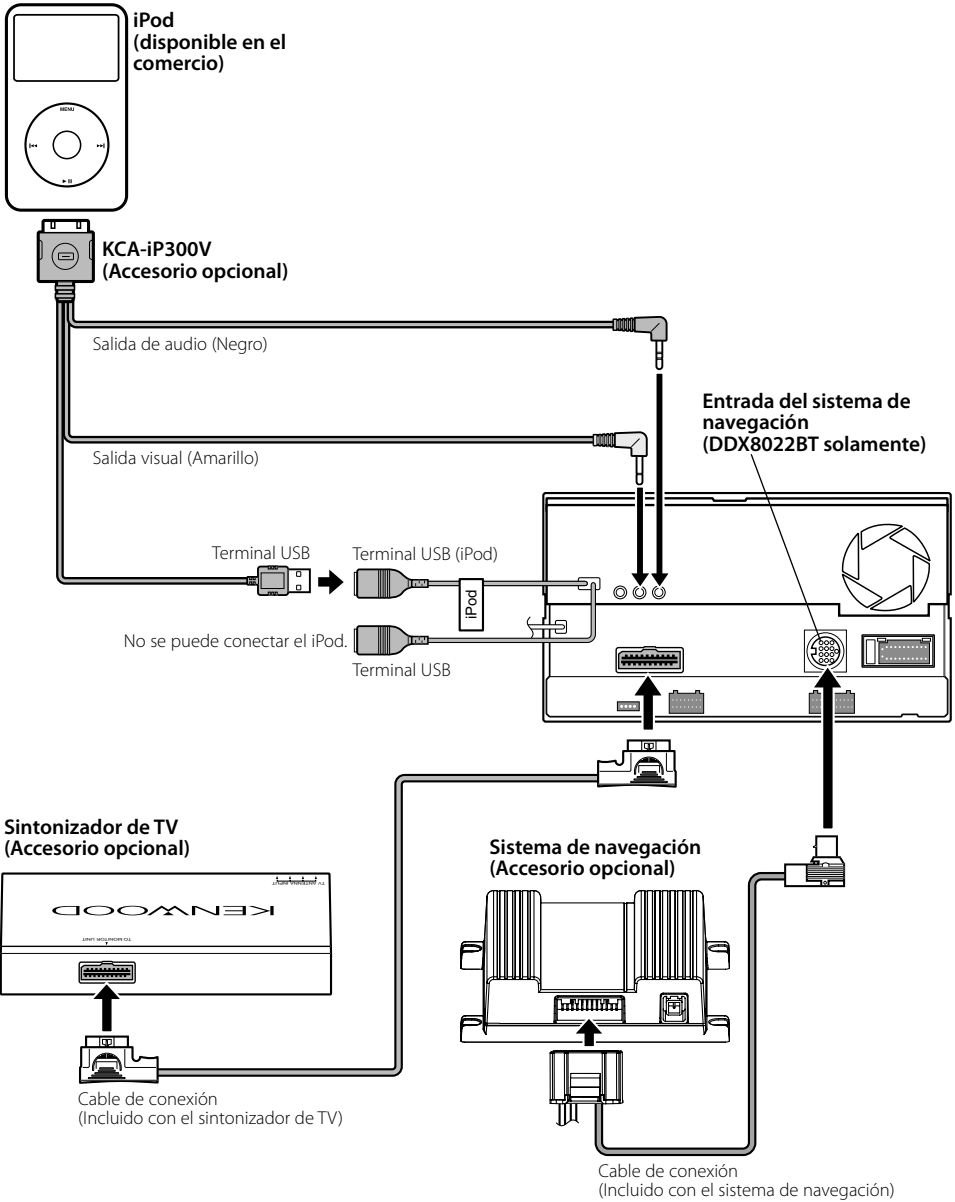
- [2] La patilla A-7 (roja) del conector ISO del vehículo está conectada a la fuente de alimentación constante y la patilla A-4 (amarilla) está conectada al encendido.



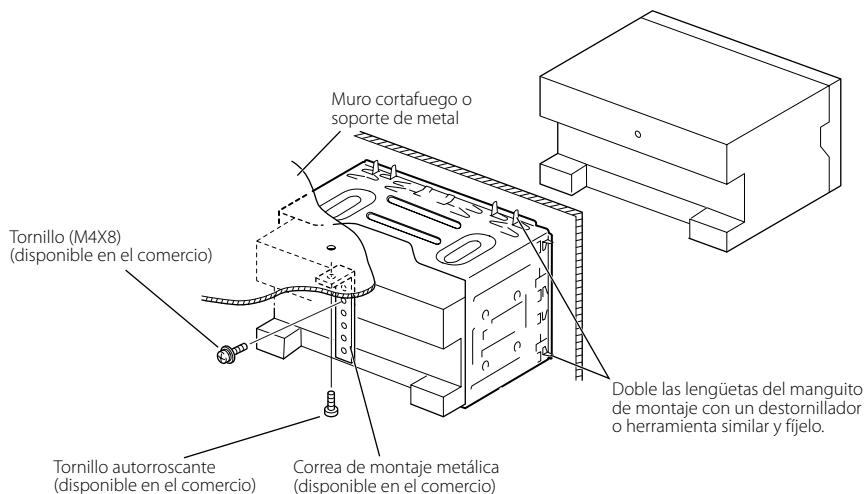
# Conexión del sistema




## Conexión de accesorios opcionales



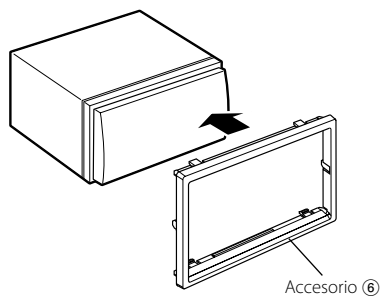
## Instalación para el monitor/unidad de reproductor



 Asegúrese de que la unidad está instalada en forma segura. Si la unidad está en una posición inestable, es posible que no funcione correctamente (por ejemplo, el sonido puede interrumpirse).

## Instalación de la tapa protectora

1. Coloque el accesorio ⑥ a la unidad.

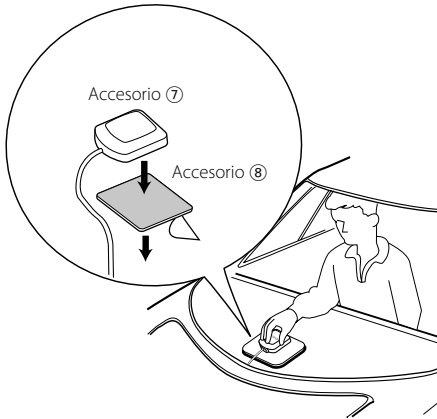


## Instalación de la antena GPS (DNX8220BT solamente)

La antena GPS está instalada en el interior del coche. Debería instalarse lo más horizontalmente posible para permitir una recepción sencilla de las señales del satélite GPS.

### Para montar la antena GPS en el interior del vehículo:

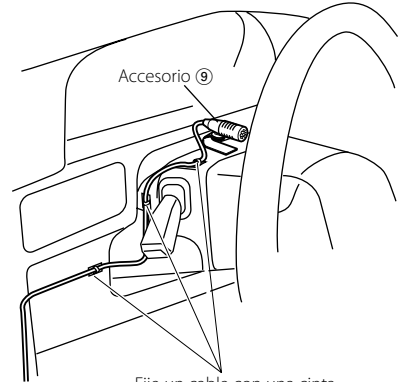
1. Limpie el salpicadero o cualquier otra superficie.
2. Quite la parte trasera del adhesivo en la parte inferior de la placa de metal (accesorio ⑧).
3. Presione firmemente hacia abajo la placa de metal (accesorio ⑧) en su tablero o en otra superficie de montaje. Puede doblar la placa de metal (accesorio ⑧) para adaptarla a la superficie curva, si es necesario.
4. Coloque la antena GPS (accesorio ⑦) en la parte superior de la placa de metal (accesorio ⑧).



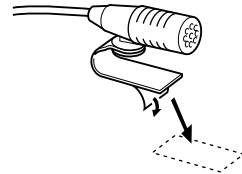
- Dependiendo del tipo de coche, la recepción de las señales de satélite GPS puede que no sea posible con una instalación interior.
- La antena GPS debería instalarse en una posición, como mínimo, a 30 cm (12 pulgadas) del teléfono móvil o de cualquier otra antena de transmisión. Las señales del satélite GPS puede verse interferida por estos dispositivos de comunicación.
- Pintar la antena GPS con pintura (metálica) puede provocar una reducción de su rendimiento.

## Instalación de la unidad del micrófono

1. Compruebe la posición de instalación del micrófono (accesorio ⑨).
2. Elimine el aceite y los restos de suciedad de la superficie de instalación.
3. Instale el micrófono.
4. Conecte el cable del micrófono a la caja de manos libres asegurando el mismo en varias posiciones con cinta adhesiva o similar.



Fije un cable con una cinta adhesiva de uso comercial.



Quite el papel de liberación de la cinta adhesiva de doble cara para fijar en el lugar que se muestra arriba.



Ajuste la dirección del micrófono hacia el conductor.



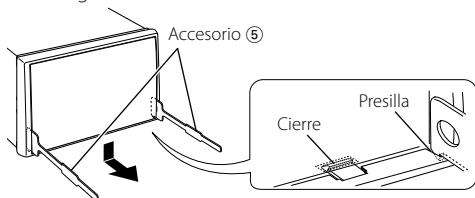
Instale el micrófono lo más lejos que pueda del teléfono móvil.

## Desinstalación de monitor/reproductor

### Desinstalación del marco duro de goma (tapa protectora)

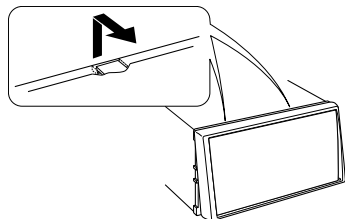
1. Conecte los pasadores de la herramienta de extracción ⑤ y extraiga los dos bloqueos del nivel inferior.

Tal como se muestra en la figura, baje el marco y extráigalo hacia adelante.



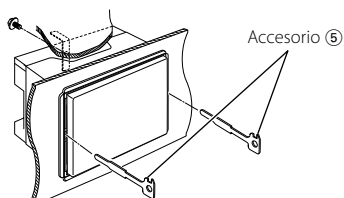
- El marco puede extraerse desde el lado superior del mismo modo.

2. Después de extraer la parte inferior, libere de la misma manera los dos lugares del lado superior.

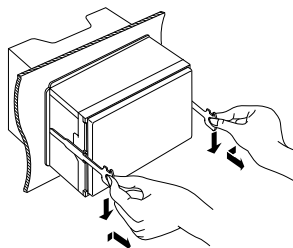


### Desinstalación de la unidad

1. Extraiga el marco duro de goma siguiendo el procedimiento de extracción descrito en la sección <Desinstalación del marco duro de goma>.
2. Quite el tornillo de cabeza hexagonal con arandela integral (M4 x 8) del panel posterior.
3. Inserte las dos herramientas de extracción ⑤ profundamente en las ranuras de cada lado, tal y como se muestra.



4. Mueva la herramienta de extracción hacia abajo, y extraiga la unidad hasta la mitad mientras presiona hacia adentro.



- Procure evitar cualquier tipo de accidente con los pasadores de bloqueo en la herramienta de extracción.

5. Termine de sacar la unidad con las manos, prestando atención para no dejarla caer.

